

Hoog productie kookapparatuur Kantelbare kookketel 200 lt, elektrisch, Smart, stelpoten

ARTIKEL _____

MODEL _____

NAAM _____

SIS _____

AIA _____

**232303 (SM6B200F)**

Kantelbare kookketel 200 liter, Smart, automatische watervulling, waterniveau controle, op stelpoten, elektrisch

Omschrijving

Product Nr.

Kantelbare dubbelwandige 200 liter kookketel, elektrisch. Het verwarmingssysteem werkt met maximaal 1,5 bar druk en blaast geen stoom af. Automatische ontluuchting. Automatische waterniveau controle voor dubbele mantel. De elektronische besturing zorgt voor een nauwkeurige temperatuur regeling en een korte opwarmtijd. De goede isolatie en het hoge rendement bespaart energie. Alle techniek is in de rechter kolom geplaatst; bij het samenbouwen van meerdere kookketels kan de linker kolom vervallen. Levering is zonder linker kolom. Stabiel frame en beplating van roestvrijstaal 1.4301 (AISI304), werkblad van 3 mm dik roestvrijstaal 1.4404 (AISI316L). De kookketel is diepgetrokken uit één stuk 3 mm dik roestvrijstaal 1.4404 (AISI316L), naadloos ingelast in de geïsoleerde bovenrand, rondom geïsoleerd (maximaal 40°C uitwendig). Het naar voren geplaatste draaipunt, de ruime schenktuit en de motorkanteling van meer dan 90° maken het uitgieten makkelijk. Onder de schenktuit kunnen tot 600 mm hoge containers geplaatst worden. Watervulling door middel van een inloop op de bovenrand van de kookketel, met tiptoets bediening. Gebalanceerd scharnierend roestvrijstalen deksel, voorzien van een navulopening met raster en schuifbaar kunststof afsluitdeksel. Stoomgenerator met roestvrijstalen elementen, oververhitting- en droogkookbeveiliging. Bedieningspaneel met tiptoetsen en digitaal display voor het instellen van de temperatuur (30-120° C), de kooktijd (tot 8 uur), de motorkanteling en storingssignalering. Programmeerbaar met 50 automatische kookprogramma's. Werkschakelaar en een noodstopknop. Geplaatst op 132 mm hoge roestvrijstalen stelpoten.

Uitvoering

- Kantelhoogte van 600 mm.
- Uitgevoerd met stelpoten voor een goede hygiëne en flexibiliteit.
- De automatische watervulling maakt een vooringestelde water hoeveelheid mogelijk.
- Het voedsel wordt gelijkmatig verwarmd via de bodem en de zijwanden van de dubbelwandige kookketel, door een indirect verwarmingssysteem met integraal opgewekte verzadigde stoom op een temperatuur van 120°C, met een automatisch ontluuchtingssysteem.
- Snelle werking dankzij de hoog efficiënte verwarmingstechniek en de goede isolatie die de warmte in de kookketel houdt.
- Electronische bediening met de mogelijkheid om tot 50 programma's op te slaan, groot display voor makkelijk gebruik en een complete controle voor de volgende functies: start, bereidingstijd, temperatuur en vullen van water.
- De ronde bodem maakt de kookketel ook geschikt voor bereiding van kleine hoeveelheden.
- Geconstrueerd om te voldoen aan de hoogste hygiëne eisen.
- Conform de CE veiligheidseisen.
- Veilig dankzij de hoge IPX5 waterdichtheid en de lage temperatuur aan de buitenkant.
- De geïsoleerde bovenrand voorkomt letsel.
- Hoge thermische invoer en snelle opwarming.
- Water niveau controle zorgt voor een langere levensduur van de verwarmingselementen en maakt handmatig bijvullen van de dubbele mantel overbodig.
- Een veiligheidsthermostaat beschermt tegen een te laag water niveau.
- Een veiligheidsventiel voorkomt overdruk van de stoom in de dubbele mantel.
- OPTIES (voor gelijktijdige bestelling met de kookketel, met montage in de fabriek):
 - Spuitpistool - slang met snelkoppeling en spuitpistool, bediening door middel van een mengkraan. Als extra accessoires zijn een korte en een lange handborstel leverbaar.

Goedkeuring

Constructie

- Ergonomisch en gebruiksvriendelijk dankzij de hoge kantelpositie en de goed ontworpen aftaptuit, zodat afgieten makkelijk gaat.
- Degelijk uitgevoerd gebalanceerd roestvrijstaal deksel met ruime handgreep en wegschuifbaar kunststof afsluitdeksel boven het veiligheidsrooster, voor het navullen van ingrediënten. De handgreep en het afsluitdeksel zijn eenvoudig demontabel en het deksel kan gedraaid worden voor gemakkelijke reiniging.
- De kantelas is hoog aan de voorzijde van de pan geplaatst om het afgieten zo makkelijk mogelijk te maken voor verschillende formaten opvangbakken.
- De kookketel kan meer dan 90° worden gekanteld voor volledig leeggieten.
- Uitgevoerd met motorkanteling.
- Maximale druk van 1,5 bar in de dubbele mantel.
- Constructie van roestvrijstaal 1.4301 (AISI304), de kookketel is diepgetrokken van 3 mm dik roestvrijstaal 1.4404 (AISI316L), met afgeronde hoeken.

Duurzaamheid

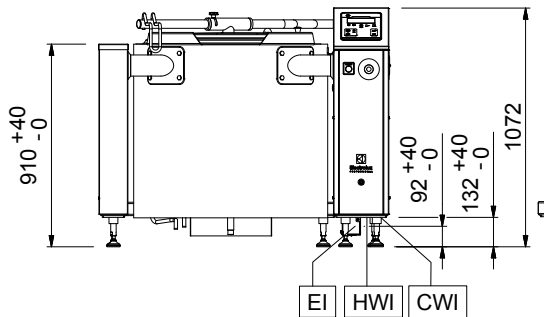


- De hoogwaardige thermische isolatie bespaart energie en houdt de omgevingstemperatuur laag.

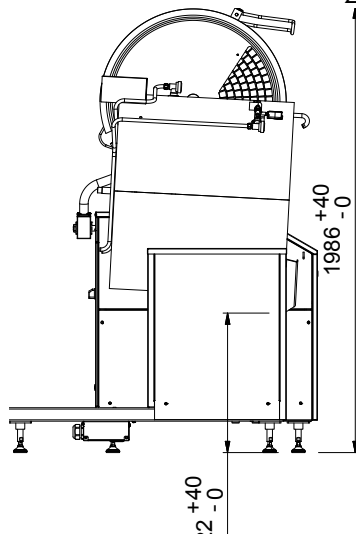
Optionele accessoires

- AFTAPZEEFPLAAT 200 liter Smart kookketel PNC 928027
- OPZET HANDBORSTEL, accessoire voor spuitpistool met slang 928161 PNC 928082
- OPZET BORSTEL MET STEEL, accessoire voor spuitpistool met slang 928161 PNC 928083
- LINKER KOLOM voor kantelbare kookketels SM6BF, SM6VF, SM6PF op stelpoten, bij een lijnopstelling van meerdere kookketels is voor de gehele kookgroep slechts één linker kolom nodig PNC 928169
- FRAME MET STELPOTEN, voor Smart kookketel 200 liter PNC 928181
- FIXATIESET VOOR INSTALLATIE OP SCHUINE OF GLADDE VLOEREN, voor Smart kookketels op stelpoten PNC 928186

Front aanzicht

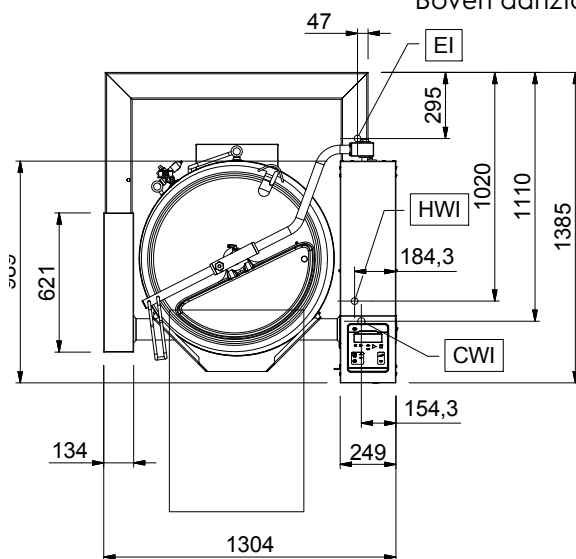


Zij aanzicht



- CWI = Koud water invoer 1
- EI = Elektrische aansluiting
- HWI = Warm water invoer

Boven aanzicht



Elektra

Amperage	
232303 (SM6B200F)	55 A
Voltage	400 V/3N ph/50 Hz
Elektrisch max. vermogen	37.5 kW

Water

Warm water aansluiting (alleen bij optie spuitpistool)	1/2"
Water toevoer leiding, koud/warm	3/4"

Opstelling

Kantelhoogte	620 mm
--------------	--------

Algemene gegevens

Temperatuur, minimaal	30 °C
Temperatuur, maximaal	121 °C
Ronde kookpan, diameter	742 mm
Ronde kookpan, diepte	555 mm
Externe afmetingen, lengte	1305 mm
Externe afmetingen, breedte	1070 mm
Externe afmetingen, hoogte	1050 mm
Gewicht, netto	365 kg
Effectieve inhoud	200 lt
Waterdichtheid index	IPX5
Kantel mechanisme	Automatisch